

大型バスのスイング式トランクリッドの改善対策について

平成 22年4月20日

改善対策届出番号395

平成22年4月20日、UDトラックス株式会社に車両を供給している三菱ふそうトラック・バス株式会社が下記の改善対策を国土交通省に届け出しました。

対象車両をご愛用のお客様には、大変ご迷惑をおかけしまして誠に申し訳ございません。

ご愛用車の措置につきましては、販売会社よりご連絡・ご相談をさせていただきますので、点検・修理（無料）をお受けいただきますよう、よろしくごお願い申し上げます。

対象車両をご愛用のお客様には大変ご迷惑をおかけいたしましたことを、心よりお詫び申し上げます。

1. 不具合の状況

- 大型バスにおいて、スイング式トランクリッドのステアダンパー取付金具の強度が不足しているため、トランクリッドの開閉操作により当該金具に亀裂が発生するものがあります。そのため、そのままの状態で使用を続けると、当該金具が破損してトランクリッドを保持出来なくなるおそれがあります。

2. 改善の内容

- 全車両、車体側のステアダンパー取付金具を対策品に交換します。また、寒冷地仕様車は、併せてステアダンパーとヒンジアームを対策品に交換します。

3. 対象車両

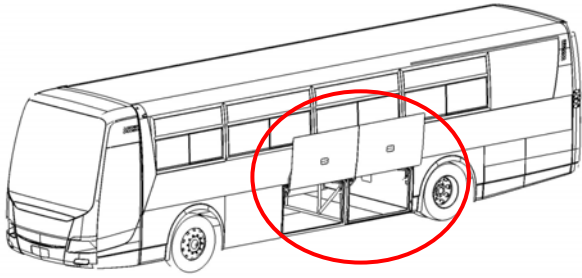
- 三菱ふそうトラック・バス株式会社が製作し、UDトラックス株式会社が販売している大型バスが対象です。
- 型式、車台番号の範囲、製作期間、対象台数は次の通りです。

型式	対象車の含まれる車台番号の範囲 及び製作期間	対象台数
PDG-AM96FH	AM96FH-20001～AM96FH-20010 平成20年6月19日～平成22年2月12日	10
BKG-AS96JP	AS96JP-20001～AS96JP-20051 平成19年9月19日～平成22年2月24日	51
2型式	製作期間の全体の範囲 平成19年9月19日～平成22年2月24日	合計61台

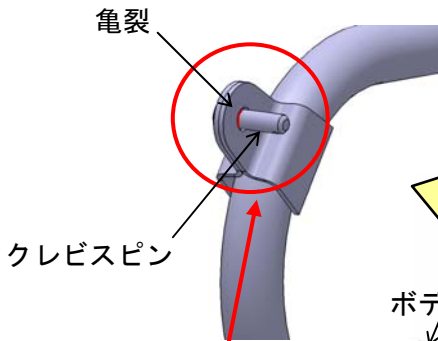
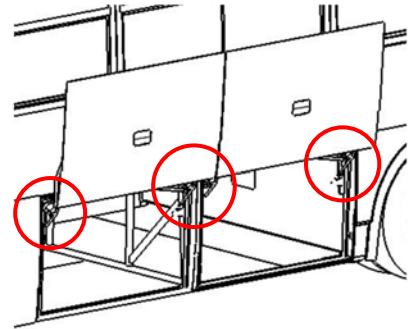
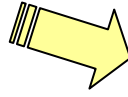
<ご注意>

- 対象車両の含まれる車台番号の範囲には、対象とならない車両もありますので、詳しくは最寄りのUDトラックス販売会社にお問い合わせください。
- 対象車両の製作期間はご購入の時期とは異なります。

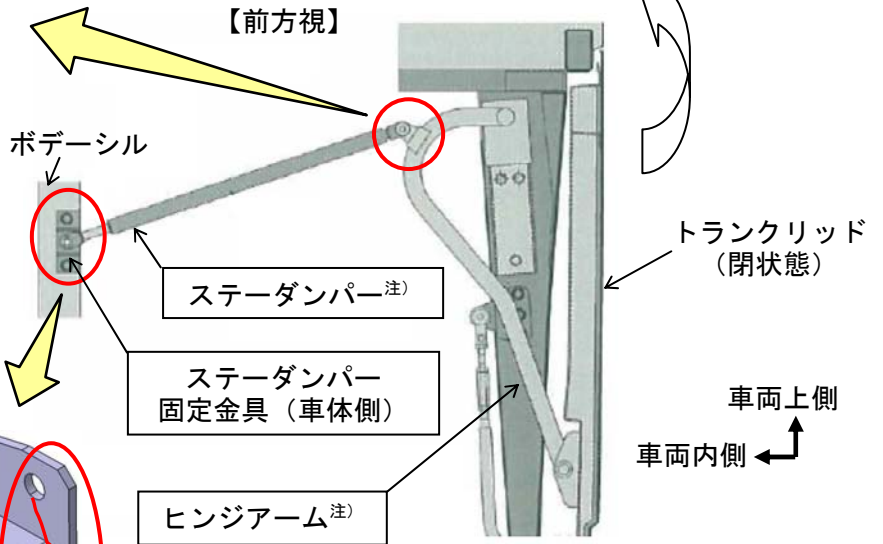
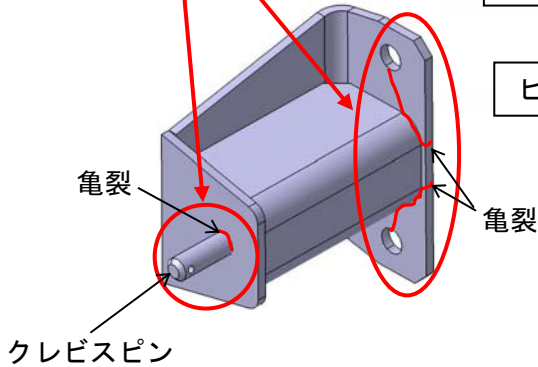
改善箇所説明図



スイング式トランクリッド
※トランクリッドは型式によって
設定箇所と個数が異なる



不具合発生箇所



注)
ステアダンパーとヒンジアームは、
寒冷地仕様のみ交換する。

大型バスにおいて、スイング式トランクリッドのステアダンパー取付金具の強度が不足しているため、トランクリッドの開閉操作により当該金具に亀裂が発生するものがある。そのため、そのままの状態で使用を続けると、当該金具が破損してトランクリッドを保持出来なくなるおそれがある。

改善の内容
全車両、車体側のステアダンパー取付金具を対策品に交換する。
また、寒冷地仕様車は、併せてステアダンパーとヒンジアームも対策品に交換する。

注 : □ は、交換部品を示す。

識別 : 作業完了車には、車両左後方点検リッド裏の位置に「HB90」の文字が記載された白黄色のシールを貼付ける。