

大型トラックの動力伝達装置のリコールについて

平成 26年6月17日

リコール届出番号3368

平成26年6月17日、UDトラックス株式会社は下記のリコールを国土交通大臣に届け出しました。

対象車両をご愛用のお客様には、大変ご迷惑をおかけしまして誠に申し訳ございません。ご愛用車の措置につきましては、販売会社よりご連絡・ご相談をさせていただきますので、点検・修理（無料）をお受けいただきますよう、よろしくお願い申し上げます。対象車両をご愛用のお客様には大変ご迷惑をおかけいたしましたことを、心よりお詫び申し上げます。

1. 不具合の状況

- 大型トラックのプロペラシャフトにおいて、スプラインシャフトの寸法が小さいため、それと結合するフランジとの間の遊びが大きいものがあり、当該フランジとスプラインシャフトを固定する締結用ボルトに過大な入力が生じることがあります。そのため、そのままの状態で使用を続けると、当該ボルトが折損し、最悪の場合、プロペラシャフトが脱落し走行不能となるおそれがあります。

2. 改善の内容

- 全車両、当該プロペラシャフトを良品と交換します。

3. 対象車両

- UDトラックス株式会社が製作している大型トラックが対象です。
- 型式、車台番号の範囲、製作期間、対象台数は次の通りです。

車名	型式	通称名	リコール対象車の車台番号の 範囲及び製作期間	リコール対 象車の台数
UD トラックス	LDG-CD5YA LKG-CD5YA	「クオン」	CD5YA-00101～ CD5YA-00143 平成22年3月5日～平成23年6月1日	12
	LKG-CD5ZA		CD5ZA-00101～ CD5ZA-00874 平成22年3月5日～平成23年5月30日	126
	LDG-CD5ZL LKG-CD5ZL		CD5ZL-00101～ CD5ZL-00183 平成22年3月5日～平成23年5月19日	7
	LKG-CD5YL		CD5YL-00105～ CD5YL-00189 平成22年3月5日～平成23年5月30日	3
	LKG-CD5ZE		CD5ZE-00102～ CD5ZE-00155 平成22年3月5日～平成23年5月30日	10
	LKG-CV5YB		CV5YB-00101 平成22年5月10日	1
	(計8型式)	(計1車種)	(製作期間の全体の範囲) 平成22年3月5日～平成23年6月1日	(計159台)

備考:

本届出は、平成24年9月6日付け「届出番号3022」、平成25年8月27日付け「届出番号3210」にてリコール届出を行ったものですが、新たに対象となる車両が確認されたため、対象車両を追加するものです。

<ご注意>

- 対象車両の含まれる車台番号の範囲には、対象とならない車両もありますので、詳しくは最寄りのUDトラックス販売会社にお問い合わせください。
- 対象車両の製作期間はご購入の時期とは異なります。

【お問い合わせ先】

UDトラックス株式会社 お客様相談室

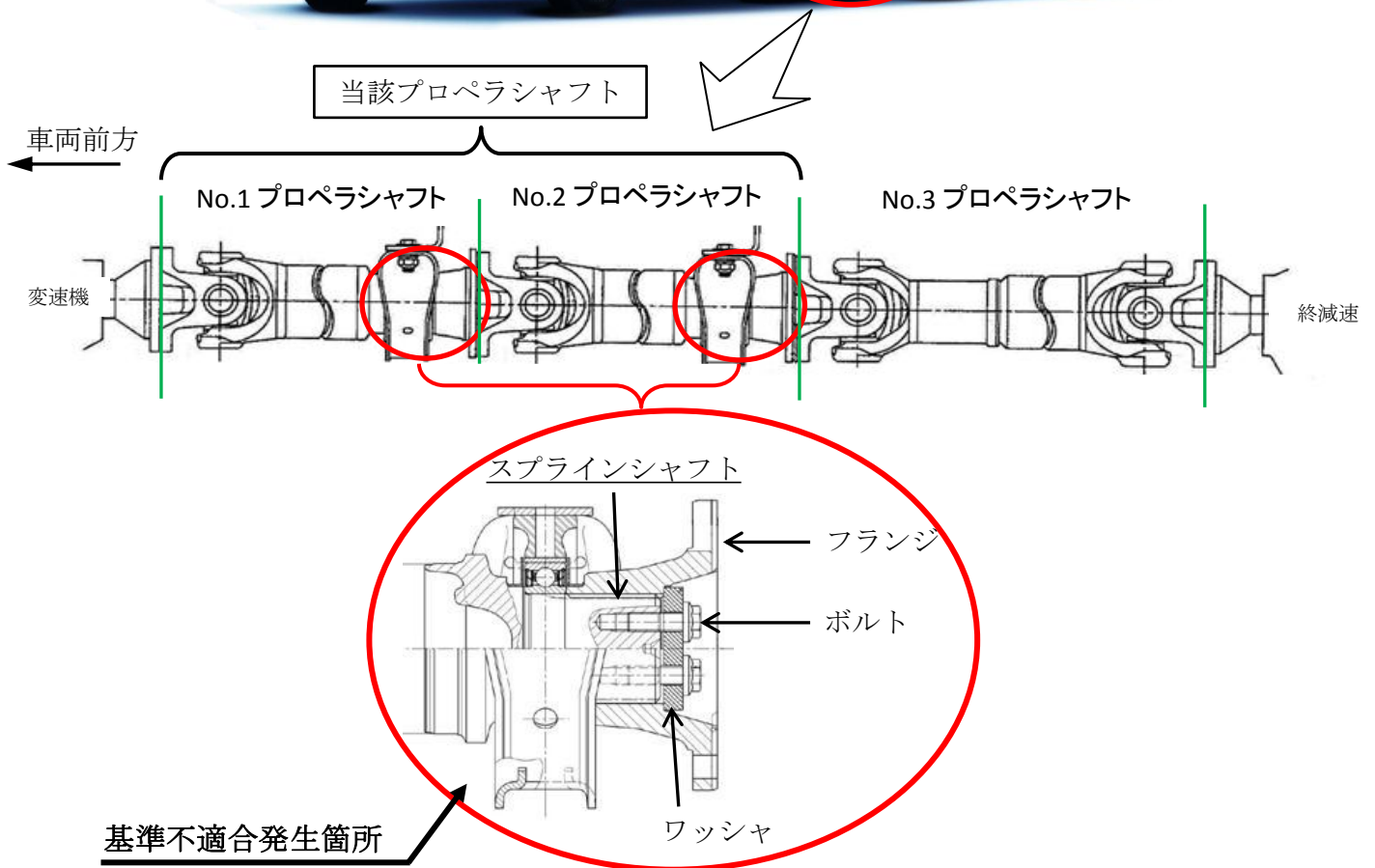
〒362-8523 埼玉県上尾市大字壱丁目1番地

フリーダイヤル 0120-67-2301

オープン時間 月曜日～金曜日 9:00～12:00、13:00～17:00

但し、会社休業日を除きます。

改善箇所説明図



大型トラックのプロペラシャフトにおいて、スプラインシャフトの寸法が小さいため、それと結合するフランジとの間の遊びが大きいのがあり、当該フランジとスプラインシャフトを固定する締結用ボルトに過大な入力が生じることがある。そのため、そのままの状態で使用を続けると、当該ボルトが折損し、最悪の場合、プロペラシャフトが脱落し走行不能となるおそれがある。

改善の内容
全車両、当該プロペラシャフトを良品と交換する。

注： 内は、交換部品を示す。
識別：フランジ部に、黄色ペイントを塗布する。