

大型バスの原動機のリコールについて

平成 26年12月2日

リコール届出番号3478

平成26年12月2日、UDトラックス株式会社に車両を供給している三菱ふそうトラック・バス株式会社が下記のリコールを国土交通省に届出しました。

対象車両をご愛用のお客様には、大変ご迷惑をおかけしまして誠に申し訳ございませんが、ご愛用車の措置につきましては、販売会社よりご連絡・ご相談をさせていただきますので、点検・修理（無料）をお受けいただきますよう、よろしくお願い申し上げます。

対象車両をご愛用のお客様には大変ご迷惑をおかけいたしましたことを、心よりお詫び申し上げます。

1. 不具合の状況

- 大型バスのファンベルト用アイドラプリーベアリング部の製造指示が不適切なため、製造時にベアリングが変形して組み付けられることがあります。そのため、そのままの状態で使用を続けると、ベアリングに異音や焼付きが発生し、最悪の場合、ファンベルトが切れてオーバーヒートに至るおそれがあります。

2. 改善の内容

- 全車両、アイドラプリーおよびプリーブラケット一式を対策品に交換します。

3. 対象車両

- 三菱ふそうトラック・バス株式会社が製作し、UDトラックス株式会社が販売している大型バスが対象です。
- 型式、車台番号の範囲、製作期間、対象台数は次の通りです。

型式	通称名	リコール対象車の車台番号 の範囲及び製作期間	対象台数
LKG-AS96VP	「ｽﾊﾟｰｽﾌﾟｰ-A」	AS96VP-20001～AS96VP-20016 平成22年9月22日～平成23年2月25日	12
LKG-AS96VP	「ｽﾊﾟｰｽｲﾝｸﾞA 」	AS96VP-20005～AS96VP-20017 平成22年11月2日～平成23年3月17日	5
(計1型式)	(計2車種)	(製作期間の全体の範囲) 平成22年9月22日～平成23年3月17日	計17台

備考)

本件は、平成26年1月30日付、届出番号「3289」にてリコール届出を行ったものですが、対策が不十分であることが判明したため、対象車両を追加し、再度対策を行うものです。

<ご注意>

- 対象車両の含まれる車台番号の範囲には、対象とならない車両もありますので、詳しくは最寄りのUDトラックス販売会社にお問い合わせください。
- 対象車両の製作期間はご購入の時期とは異なります。

【お問い合わせ先】

UDトラックス株式会社 お客様相談室

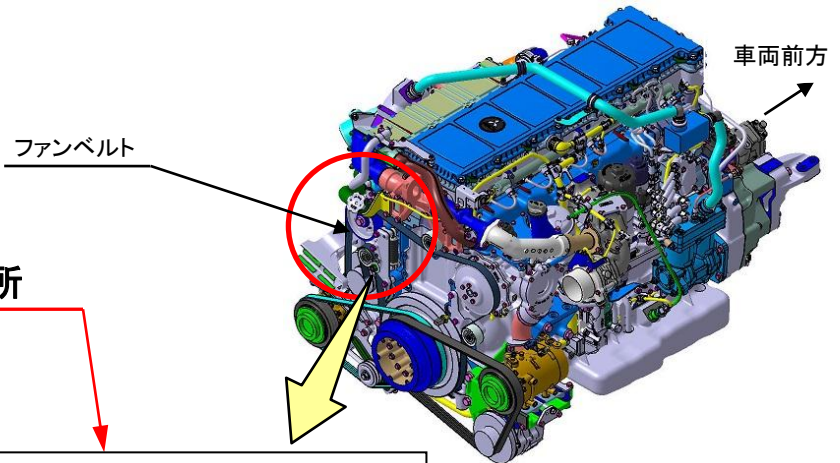
〒362-8523 埼玉県上尾市大字壱丁目1番地

フリーダイヤル 0120-67-2301

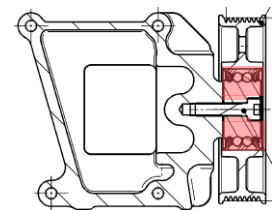
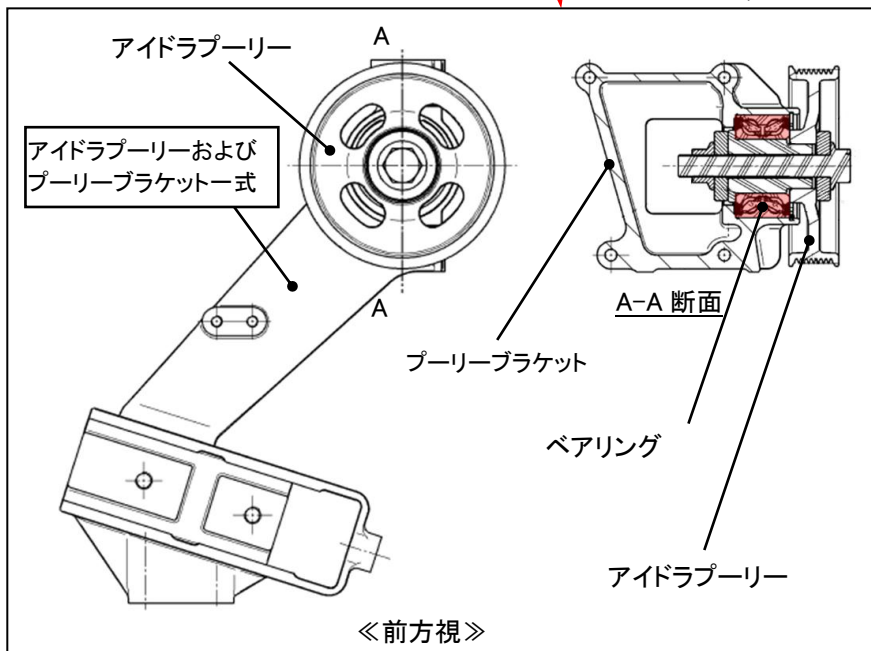
オープン時間 月曜日～金曜日 9:00～12:00、13:00～17:00

但し、会社休業日を除きます。

改善箇所説明図



基準不適合発生箇所



大型バスのファンベルト用アイドルプーリーベアリング部の製造指示が不適切なため、製造時にベアリングが変形して組み付けられることがある。そのため、そのままの状態で使用を続けると、ベアリングに異音や焼付きが発生し、最悪の場合、ファンベルトが切れてオーバーヒートに至るおそれがある。

改善措置の内容

全車両、アイドルプーリーおよびプーリーブラケット一式を対策品に交換する。

注： は交換の対象になる部品を示す。

識別：作業完了車には、車両左後方点検リッド裏の位置に「HB155」の文字が記載された白黄色のシールを貼付ける